

RADIATOARE PENTRU SISTEME DE JOASĂ TEMPERATURĂ



reddot design award
winner 2013



heatingthroughinnovation.

CUPRINS



Introducere	3
ULOW-E2 - radiator de joasă temperatură	4
Avantajele ULOW-E2	6
Compatibilitate cu sisteme de joasă temperatură	8
Inovație pentru energie regenerabilă	9
Eficiență mai mare, care creează o atmosferă caldă perfectă	10
Un emițător performant care te încălzește	11
Comparații cu ventiloconvectoare	12
Elemente funcționale și de control	13
Instrucțiuni de utilizare	14
Design avangardist	15
Regim de funcționare monovalent	16
Instalare și mentenanță	17
Caracteristici tehnice	18
Analiza costului și a impactului de mediu pentru lucrări de renovare în clădiri vechi	20
Sistem combinat	22
Analiza costului și studiu comparativ în clădirile noi	24
Protecția mediului	26
Specificații tehnice	27

ECO
BLE



STANDARDELE NOASTRE

Deschizător de drumuri în Europa

Deschizător de drumuri în Europa, **VOGEL&NOOT** este liderul care stabilește noi standarde în tehnologia încălzirii. Gama largă de produse include radiatoare, sisteme de încălzire prin pardoseală și coșuri de fum.

Cu puterea constantă de implementare a soluțiilor inovatoare eficiente energetice și conceptele distinctive de design, produsele **VOGEL&NOOT** sunt apreciate nu doar de proiectanți și instalatori, dar și de persoanele care folosesc aceste sisteme de încălzire.

VOGEL&NOOT înseamnă

Cel mai înalt nivel de eficiență energetică

Lider în inovație, **VOGEL&NOOT** oferă tehnologie avangardistă în domeniul încălzirii pentru asigurarea confortului termic și protecția mediului.

Design modern

Având un concept unic estetic, gama de radiatoare decorative **VOGEL&NOOT** oferă un plus de creativitate spațiilor moderne, pentru că nu sunt doar emițătoare de căldură, ci și obiecte de mobilier ce pot fi personalizate individual.

Sortimente și servicii complete

Furnizor complet, **VOGEL&NOOT** garantează nu numai o gamă de produse de înaltă calitate pentru soluții optime de încălzire, ci și consultanță competentă și servicii remarcabile.

heatingthroughinnovation.

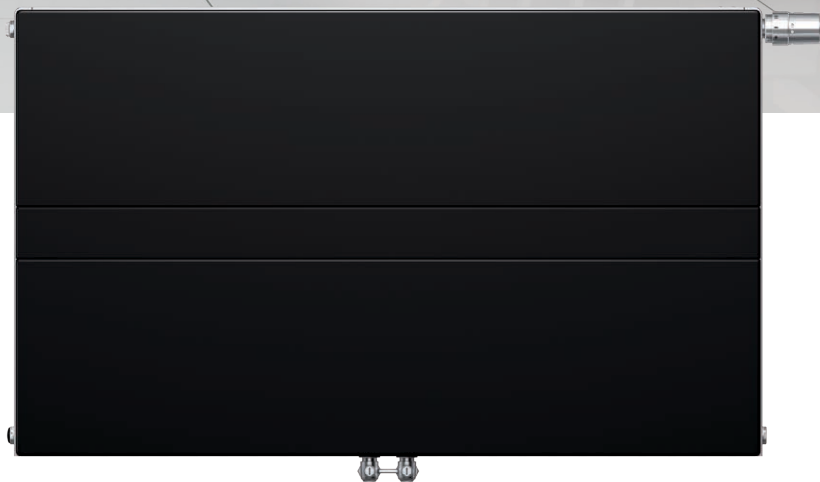
ULOW - E2
RADIATOR DE JOASĂ
TEMPERATURĂ



E2
Technology

Un concept fără egal

Radiatorul de joasă temperatură ULOW-E2, cu tehnologie E2, este realizarea unui concept unic de produs, care asigură emisie de căldură eficient, economic și estetic.



Puternic și inteligent

Pe de o parte, ULOW-E2 oferă o proporție ridicată de căldură radiantă datorită panourilor radiante încărcate cu agent termic, în timp ce pe de altă parte, asigură, la cerere, convecție optimizată. Control inteligent, comutări între funcția statică și cea dinamică, emisie rapidă de căldură și timp scurt de reacție, cu eficiență ridicată și confort termic maxim la temperaturi de alimentare de 40°C sau chiar mai scăzute.

Frumusețe și economie într-un singur produs

Un design avangardist răspunde tuturor cerințelor unui interior modern și îmbunătățește elegant orice spațiu de locuit. Datorită costurilor suplimentare reduse necesare pentru o eficiență mai mare cu ULOW-E2, investiția se amortizează repede. Controlul temperaturii în fiecare încăpere asigură confort termic maxim în fiecare interior.



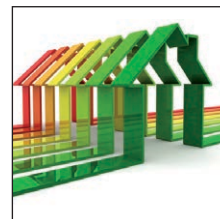
reddot design award
winner 2013

Avantaje distincte cu radiatorul de joasă temperatură ULOW-E2



Compatibilitate cu sisteme de joasă temperatură

Radiatorul de joasă temperatură ULOW-E2 funcționează fără probleme în sisteme de încălzire de joasă temperatură de 40°C sau mai puțin, cu toate sursele moderne, convenționale de energie (sisteme pe bază de ulei sau gaze etc), precum și cu surse regenerabile de energie (pompe de căldură, energie solară etc).



Control inteligent

Ceea ce face ca ULOW-E2 să fie atât de special este faptul că este prevăzut cu ventilatoare care stimulează convecția naturală, în combinație cu un sistem inteligent de control care poate comuta între funcția statică și cea dinamică fie complet automat, fie conform cerințelor de funcționare ale utilizatorului. Ventilatoarele sunt suplimentare și pornesc doar atunci când este nevoie, acest echipament oferind randament ridicat chiar și în funcția statică.



Potențial ridicat de economisire

Alegerea acestui radiator, în comparație cu alte produse disponibile pe piață, oferă posibilitatea unei mari economisiri de energie, datorită compatibilității cu sisteme de încălzire de foarte joasă temperatură. Cu ULOW-E2 funcționarea întregului sistem de încălzire este mult mai eficientă energetic.



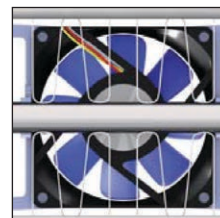
Design ultramodern

Fețele plane extrem de elegante și stilul artistic futurist ale radiatorului ULOW-E2 încântă simțul estetic al persoanelor cu o cunoaștere sofisticată a obiectelor de mobilier, în timp ce marginile fine rotunjite inspiră o armonie distinsă. Radiatoarele VOGEL & NOOT stabilesc noi standarde prin grila superioară cu perforații rotunde, o altă caracteristică proeminentă a aspectului elegant al radiatorului fiind și sistemul accesibil de control inteligent tip touchpad.



Emisie rapidă de căldură și timp scurt de reacție

Datorită proporției ridicate de căldură radiantă și convecție optimizată prin pornirea ventilatoarelor, ULOW-E2 asigură emisie rapidă de căldură și timp scurt de reacție. Iarna, orice scădere a temperaturii în timpul nopții sau pierdere de căldură în urma aerisirii încăperii poate fi compensată, fără probleme, foarte repede.



Tehnologie cu racordare mediană verificată și testată

În industria flexibilă de astăzi a construcțiilor, preinstalarea a devenit indispensabilă. Din această perspectivă, tehnologia cu racordare mediană contribuie semnificativ la reducerea atât a timpului și costurilor de instalare, precum și a posibilității apariției unor eventuale defecte. Asigură, de asemenea, libertate maximă în proiectare și instalare.



E2

Technology



Proporție mai mare de căldură radiantă

Spre deosebire de convectorii obișnuiți, ULOW-E2 oferă o mai mare proporție de căldură radiantă, datorită panourilor frontal și din spate pline cu agent termic.



Ideal pentru renovări și clădiri noi

După reabilitarea termică și montarea unei surse moderne de încălzire, condițiile de instalare a radiatorului ULOW-E2 sunt ideale. Recomandăm folosirea doar a radiatorilor de joasă temperatură ULOW-E2 în lucrările de renovare, dar în combinație cu alte sisteme de încălzire în clădirile noi.



Conexiune electrică flexibilă

Există două posibilități de conectare a radiatorului ULOW-E2 la rețeaua electrică - o conexiune cu priză sau direct prin cablu. Lungimea cablului electric este ajustabilă.



Instalare extrem de ușoară

ULOW-E2 este livrat ca produs gata de instalare și poate fi montat ca orice radiator standard - ușor, eficient, flexibil și accesibil. Aspecte foarte importante în special în cazul lucrărilor de renovare.



Compatibilitate cu alte sisteme

Recomandat în combinație cu alte sisteme în clădirile noi, ULOW-E2 este perfect compatibil cu sisteme de încălzire de joasă temperatură, precum încălzire prin pardoseală, convectori cu montaj în pardoseală, încălzire prin pereți etc. Cu temperaturile ambiante de operare reciproc compatibile, ambele sisteme pot fi instalate într-un singur circuit de încălzire.

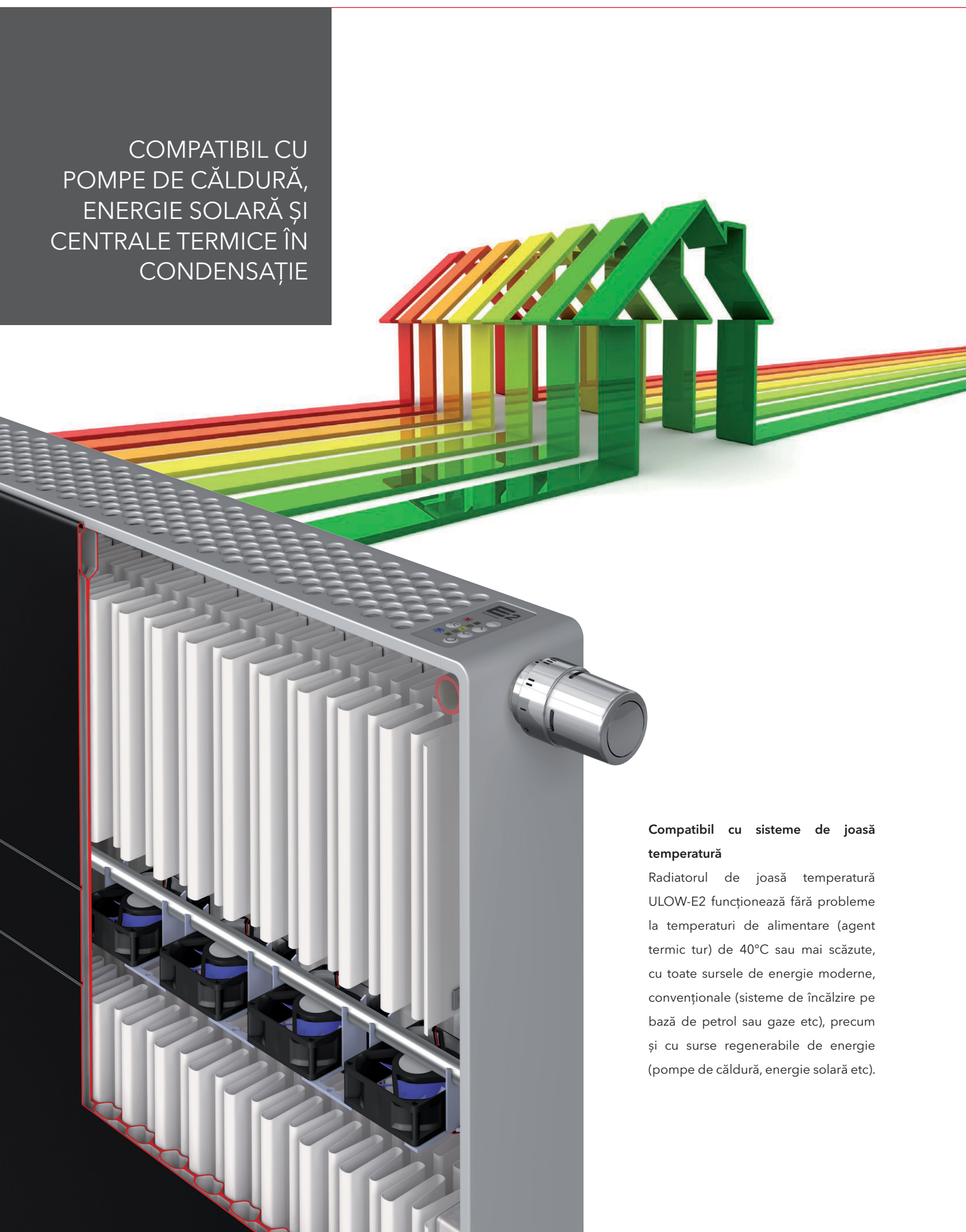


Confort tot timpul anului

Iarna, ULOW-E2 funcționează ca un radiator eficient de joasă temperatură, cu funcția de control a parametrilor de un înalt nivel, pentru a oferi confortul termic ideal. Apoi, în timpul verii, efectul de briză asigură o atmosferă plăcută în zilele călduroase pentru orice interior, datorită ventilării ușoare a aerului.



COMPATIBIL CU
POMPE DE CĂLDURĂ,
ENERGIE SOLARĂ ȘI
CENTRALE TERMICE ÎN
CONDENSAȚIE



Compatibil cu sisteme de joasă temperatură

Radiatorul de joasă temperatură ULOW-E2 funcționează fără probleme la temperaturi de alimentare (agent termic tur) de 40°C sau mai scăzute, cu toate sursele de energie moderne, convenționale (sisteme de încălzire pe bază de petrol sau gaze etc), precum și cu surse regenerabile de energie (pompe de căldură, energie solară etc).



INOVAȚIE PENTRU ENERGIE REGENERABILĂ

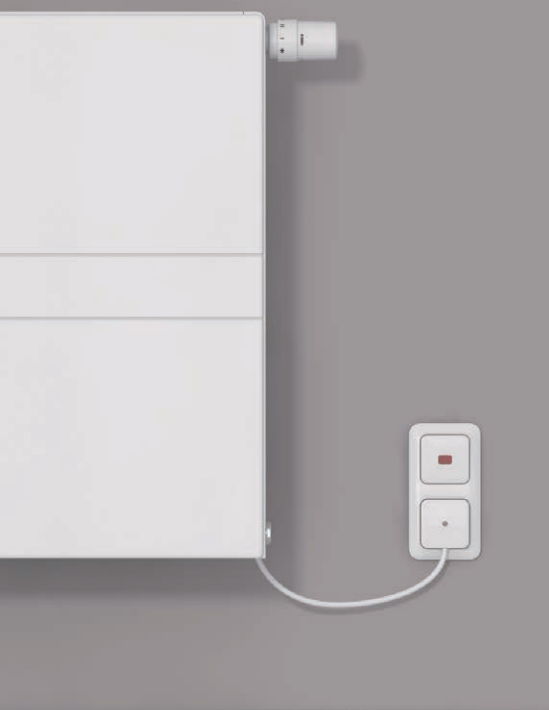
Cu ULOW-E2 folosești astăzi tehnologia radiatoarelor de mâine.



Control inteligent

Ceea ce face ca ULOW-E2 să fie atât de special este faptul ca este prevăzut cu ventilatoare care îmbunătățesc convecția naturală, în combinație cu un sistem inteligent de control care poate comuta între funcția statică și cea dinamică fie total automat, fie în funcție de cerințele utilizatorului. Ventilatoarele sunt suplimentare și sunt pornite doar atunci când este necesar, întrucât acest radiator oferă randament ridicat chiar și în funcționarea statică.

EFICIENȚĂ MAI MARE, CARE CREEAZĂ O ATMOSFERĂ CALDĂ PERFECTĂ



Exemplu:
Conectare directă prin cablu, cu buton de pornire/
oprire.

Conexiune electrică flexibilă

Conectarea ULOW-E2 la rețeaua electrică poate fi realizată în mai multe feluri, în concordanță cu fiecare condiție de structură și arhitectură.

Compatibilitate cu alte sisteme

Recomandat în combinație cu alte sisteme în clădirile noi, ULOW-E2 este perfect compatibil cu sisteme de încălzire de joasă temperatură, precum încălzire prin pardoseală, convectori cu montaj în pardoseală, încălzire prin pereți etc. Cu temperaturile ambiante de operare reciproc compatibile, ambele sisteme pot fi instalate într-un singur circuit de încălzire.

Emisie rapidă de căldură și timp scurt de reacție

Datorită proporției ridicate de căldură radiantă și convecție optimizată prin pornirea ventilatoarelor, ULOW-E2 asigură emisie rapidă de căldură și timp scurt de reacție. Iarna, orice scădere a temperaturii în timpul nopții sau pierdere de căldură în urma aerisirii încăperii poate fi compensată, fără probleme, foarte repede.

Potențial ridicat de economisire

Alegerea acestui radiator, în comparație cu alte produse disponibile pe piață, oferă posibilitatea unei mari economisiri de energie, datorită compatibilității cu sisteme de încălzire de foarte joasă temperatură. Cu ULOW-E2 funcționarea întregului sistem de încălzire este mult mai eficientă energetic.

Proporție mai mare de căldură radiantă

Spre deosebire de convectorii obișnuiți, ULOW-E2 oferă o mai mare proporție de căldură radiantă, datorită panourilor frontal și din spate pline cu agent termic (apă caldă) care stimulează senzația de confort termic a utilizatorului.



UN EMIȚĂTOR PERFORMANT CARE TE ÎNCĂLZEȘTE

Confort tot timpul anului

Iarna, ULOW-E2 funcționează ca un radiator eficient de joasă temperatură, cu funcția de control a parametrilor de un înalt nivel, pentru a oferi confortul termic ideal. Apoi, în timpul verii, efectul de briză asigură o atmosferă plăcută în zilele călduroase pentru orice interior, datorită ventilării ușoare a aerului. Cu doar câteva setări pe panoul de comandă, este posibilă și răcirea uscată confortabilă.



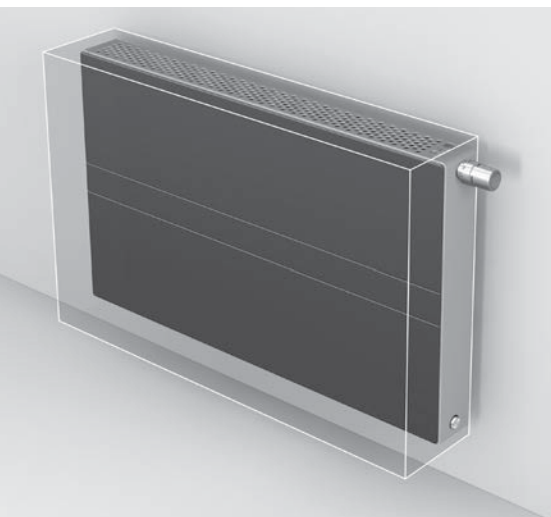
Instalare extrem de ușoară

ULOW-E2 este livrat ca produs gata de instalare și poate fi montat ca orice radiator standard - ușor, eficient, flexibil și accesibil. Aspecte foarte importante în special în cazul lucrărilor de renovare.

Tehnologie cu racordare mediană verificată și testată

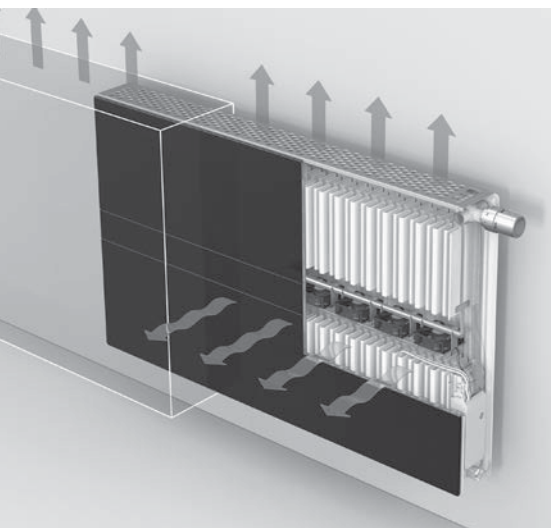
În industria flexibilă de astăzi a construcțiilor, preinstalarea a devenit indispensabilă. Din această perspectivă, tehnologia cu racordare mediană contribuie semnificativ la reducerea atât a timpului și costurilor de instalare, precum și a posibilității apariției unor eventuale defecte. Asigură, de asemenea, libertate maximă în proiectare și instalare.

CONCEPTUL UNIC ULOW-E2



ULOW-E2: profil îngust și design modern

VENTILOCONVECTORI:
Aspect stângaci și structură voluminoasă



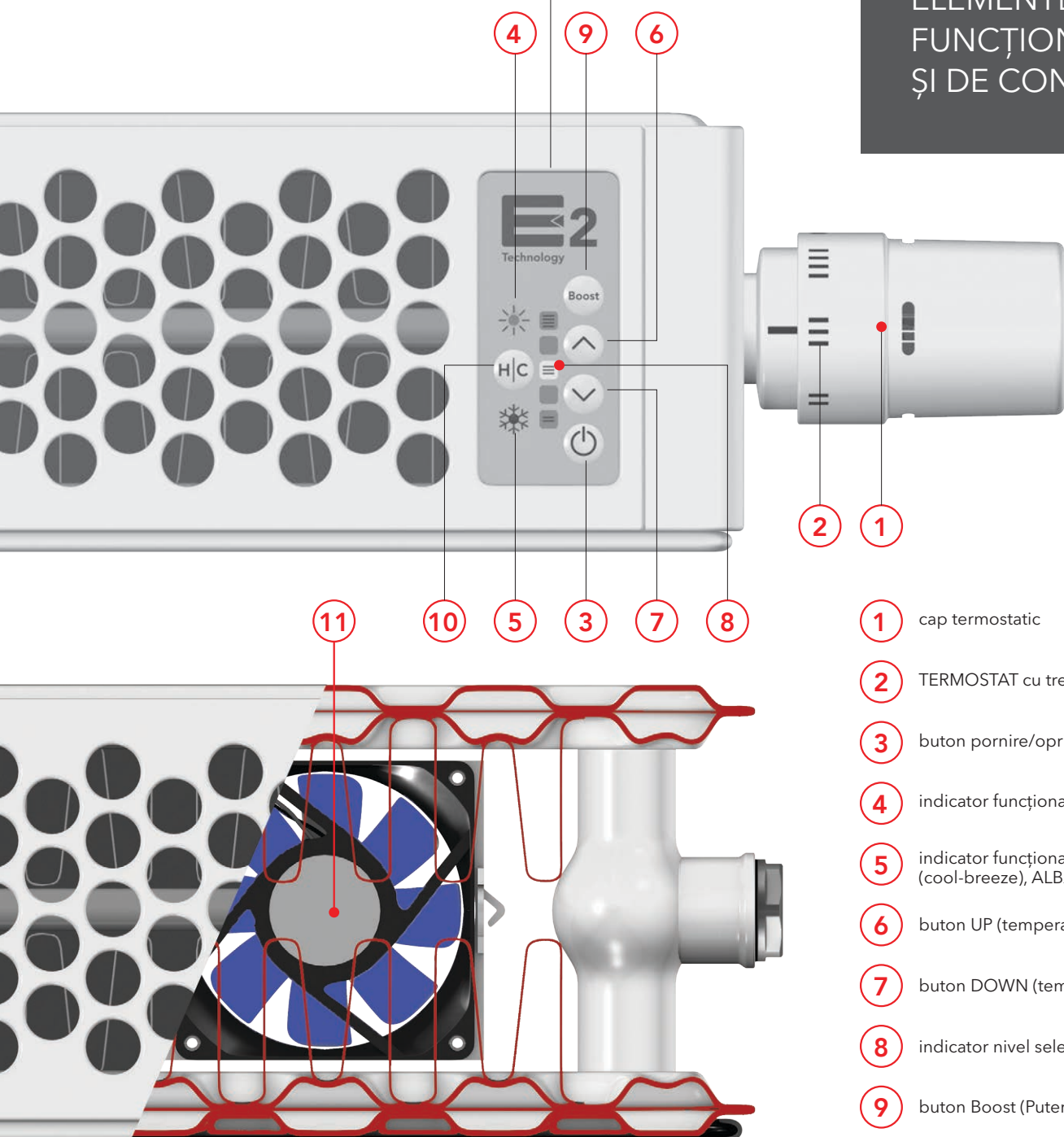
ULOW-E2: căldură radiantă și prin convecție

VENTILOCONVECTORI:
căldură radiantă redusă

ULOW-E2 în comparație cu ventiloconvectoare disponibili pe piață:

- În general, ventiloconvectoarele nu furnizează aproape deloc căldură radiantă sau oricum foarte redusă. ULOW-E2 combină căldura prin convecție cu căldura radiantă, datorită panourilor radiante încărcate cu agent termic.
- În funcția statică, ULOW-E2 este superior ventiloconvectoarelor disponibile pe piață în privința nivelului ridicat al randamentului de bază. Acest lucru se datorează faptului că schimbătoarele de căldură din aluminiu, fără ajutorul unui ventilator, sunt mai puțin eficiente.
- La majoritatea ventiloconvectoarelor, ventilatoarele sunt pornite de fiecare dată când emițătorul de încălzire funcționează. ULOW-E2 are un mecanism inteligent de control, care face automat comutarea între funcția statică și cea dinamică. Ventilatoarele pornesc doar atunci când butonul de comutare este pe pornire completă sau când este necesară o putere termică suplimentară.
- Ventiloconvectoarele sunt limitate în ceea ce privește pretențiile arhitecturale și de design, din cauza construcției lipsite de rafinament. Prin aspectul său deosebit și grila superioară cu perforații rotunde, ULOW-E2 stabilește noi standarde în designul radiatoarelor. Profilul îngust, conturul soft-line și suprafețele plane elegante sunt completarea perfectă pentru orice interior modern.
- Operațiunile de întreținere și curățare necesare ventiloconvectoarelor sunt de obicei neplăcute și consumatoare de timp. În schimb, ULOW-E2 poate fi curățat ușor, asemeni unui radiator standard cu fața plană. Ventilatoarele pot fi îndepărtate foarte ușor, fără unelte speciale.
- Datorită caracteristicilor sale de înaltă performanță, ULOW-E2 oferă cel mai bun raport calitate-preț.
- Ventiloconvectoarele sunt construite din multe și diferite părți componente, multe dintre ele complexe și care pot fi montate doar la instalare. De cealaltă parte, ULOW-E2 este livrat ca produs gata de instalare.
- Ventiloconvectoarele nu au posibilitatea de racordare mediană. ULOW-E2 prezintă această opțiune în varianta standard, garantând maximă flexibilitate de proiectare și instalare.
- Instalarea ventiloconvectoarelor este scumpă și necesită mult timp. ULOW-E2 poate fi instalat, în cea mai mare parte, fără nicio unealtă.

PANOU DE CONTROL TIP TOUCHPAD



ELEMENTE
FUNCȚIONALE
ȘI DE CONTROL

- 1 cap termostatic
- 2 TERMOSTAT cu trepte de temperatură
- 3 buton pornire/oprire ON/OFF
- 4 indicator funcționare regim încălzire, ROȘU
- 5 indicator funcționare regim răcire (cool-breeze), ALBASTRU
- 6 buton UP (temperatură mai mare)
- 7 buton DOWN (temperatură mai mică)
- 8 indicator nivel selectat de temperatură
- 9 buton Boost (Putere Maximă)
- 10 buton de comutare încălzire/răcire
- 11 ventilatoare axiale silențioase



Instrucțiuni de instalare:

În ce condiții pornesc ventilatoarele, în funcția de încălzire?

Indiferent dacă radiatorul funcționează în modul "Confort" sau "Boost", temperatura tur a agentului termic trebuie să fie cu 3°C mai mare decât temperatura măsurată din încăperea și, în același timp, temperatura măsurată din încăperea trebuie să fie mai mică decât temperatura presetată să fie atinsă în încăperea. Când nici una dintre aceste condiții nu este îndeplinită, ventilatoarele se opresc.

În ce condiții pornesc ventilatoarele, în funcția de răcire?

În acest caz, temperatura tur a agentului termic trebuie să fie cu 3°C mai mică decât temperatura măsurată din încăperea și, în același timp, temperatura măsurată din încăperea trebuie să fie mai ridicată decât temperatura presetată a fi atinsă în încăperea. Când nici una dintre aceste condiții nu este îndeplinită, ventilatoarele se opresc.

Setări importante de parametri

Cu service individual specializat, parametrii de bază (precum histerezis, durata de funcționare în mod "Boost", compensare a temperaturii măsurate în încăperea și/ sau compensare între temperatura tur a agentului termic și temperatura din încăperea) pot fi ajustați pentru a răspunde unor condiții speciale.

Instrucțiuni de utilizare

Capul termostatic (1) reprezintă întotdeauna **FUNCȚIA PRINCIPALĂ DE CONTROL** a radiatorului, cu treptele de temperatură (2) indicând nivelul de temperatură dorit. ULOW-E2 este echipat cu un **PANOU DE CONTROL TOUCHPAD** clar și accesibil, cu ajutorul căruia pot fi introduse **FUNCȚIILE INDIVIDUALE** ale radiatorului.

Butonul ON/OFF (3) pornește sau oprește sistemul electronic. Când culoarea roșie a indicatorului de încălzire (4) este aprinsă, radiatorul este setat pe funcția de încălzire. Setarea din fabrică pentru temperatura ambientală la prima pornire este de 22°C. Cu ajutorul butoanelor UP (6) sau DOWN (7), temperatura poate fi modificată până la nivelul dorit în trepte de 1°C, în intervalul 18 - 26°C. Noua setare este afișată pe indicatorul LED - nivel selectat de temperatură (8).

Setări de temperatură

18 °C LED 1. este aprins	19 °C LED 1. și 2. sunt aprinse	20 °C LED 2. este aprins	21 °C LED 2. și 3. sunt aprinse	22 °C LED 3. este aprins	23 °C LED 3. și 4. sunt aprinse	24 °C LED 4. este aprins	25 °C LED 4. și 5. sunt aprinse	26 °C LED 5. este aprins

Butonul Boost (Putere Maximă) (9) activează "Modul Boost", în care puterea ventilatoarelor (11) este crescută până la valoarea maximă.

Durata maximă a "Modului Boost" este presetată din fabrică la 120 minute. Imediat ce temperatura selectată este atinsă, sistemul se comută automat la "Modul Confort".

Cu butonul de comutare încălzire/răcire (10) se poate trece de la funcția de încălzire la cea de răcire, iar culoarea albastră a simbolului de răcire (5) se va aprinde.

Pentru funcția "Dry Comfort Cooling" (confort cu răcire uscată) sunt necesare anumite ajustări ale echipamentului (sursa) de încălzire, în special pentru a ne asigura că temperatura nu va coborî sub punctul de condensare. În plus, capul termostatic trebuie să fie deschis complet în sensul opus acelor de ceasornic, iar în cazul temperaturilor interioare extrem de ridicate ar putea fi necesară îndepărtarea totală a capului termostatic.

Apăsând încă o dată butonul de comutare încălzire/răcire (10) se activează "Modul de recirculare a aerului", iar culoarea albastră a simbolului (indicatorului) de răcire (5) începe să licăre. În această situație, ventilatoarele (11) funcționează independent de senzorii de temperatură. Setarea din fabrică a tensiunii de 12 volți poate fi redusă la 8 sau 5 volți și viceversa, prin apăsarea butoanelor UP (6) sau DOWN (7). Prin apăsarea încă o dată a butonului de comutare încălzire/răcire (10), se revine la modul de încălzire.

Pentru mai multe informații, consultați instrucțiunile de utilizare livrate odată cu fiecare radiator de joasă temperatură ULOW-E2.



DESIGN AVANGARDIST



Tehnologie de ultimă generație

Nu doar datele de performanță înregistrate, ci și designul distinctiv, de mare succes, sunt dovada avantajelor tehnologiei E2. Este vorba despre un sistem de emisie de căldură cu tehnologie de ultimă generație care anunță o nouă eră. Este reprezentantul generației viitoare în emisia de căldură.

Design ultramodern

Fețele plane extrem de elegante și stilul artistic futurist ale radiatorului ULOW-E2 apelează la simțul estetic al persoanelor cu o cunoaștere sofisticată a obiectelor de mobilier, în timp ce marginile fine rotunjite emană armonie distinsă. Radiatoarele **VOGEL & NOOT** stabilesc noi standarde prin grila superioară cu perforații rotunde, o altă caracteristică proeminentă a aspectului elegant al radiatorului fiind și sistemul accesibil de control inteligent tip touchpad.

70/55/20 °C	Parametrii pentru vechile emițătoare de încălzire		
55/45/20 °C	55/45/20 °C		
	45/35/20 °C	45/35/20 °C	
		40/35/20 °C	40/35/20 °C
			35/30/20 °C
Parametrii pentru ULOW-E2			

Economisire de energie datorită temperaturilor scăzute de alimentare

ULOW-E2 oferă posibilitatea unei economisiri importante de energie datorită temperaturilor scăzute de alimentare, pentru asigurarea aceluiași confort termic.



ULOW-E2 în regim de funcționare monovalent

În regim de funcționare monovalent, ULOW-E2 este un adevărat econom de energie. În comparație cu vechile emițătoare de încălzire, ULOW-E2 necesită temperaturi mult mai scăzute de alimentare pentru a oferi același randament termic.

ULOW-E2 permite același standard de temperaturi, dar reduse cu una sau chiar două intervale. Ceea ce înseamnă că întregul sistem funcționează cu mai multă eficiență energetică.

MENTENANȚĂ FACILĂ, CONEXIUNE ELECTRICĂ ȘI MONTARE SIGURĂ PE PERETE

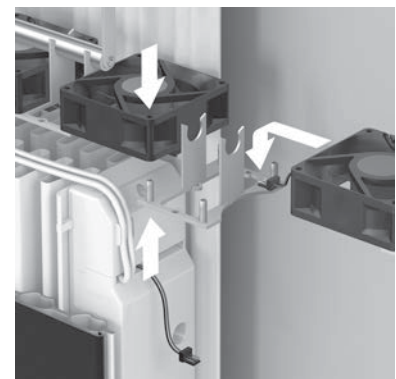
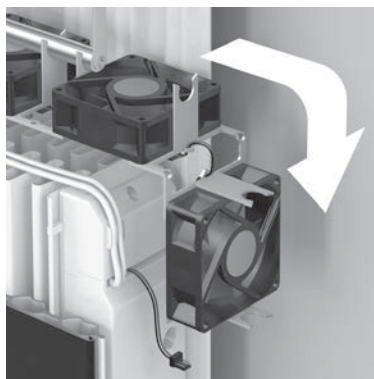
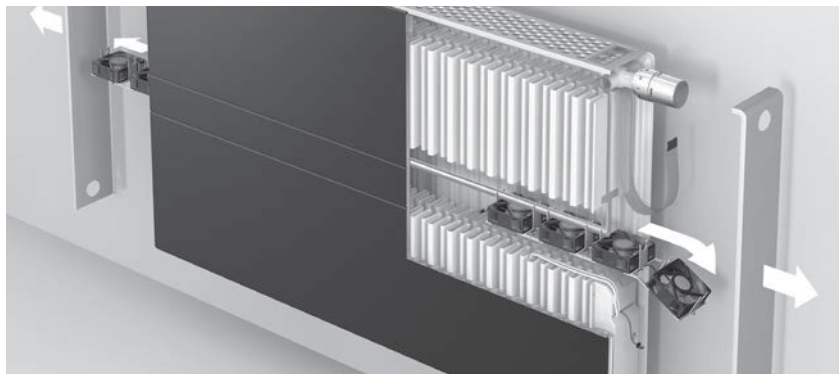
Conexiune electrică flexibilă

Conectarea ULOW-E2 la rețeaua electrică poate fi realizată în mai multe moduri, în concordanță cu fiecare condiție de structură și arhitectură. Poziția cablului poate fi ajustată pe o lungime de 1,20 m.



Mentenanță fără nicio unealtă

Ceea ce este cu adevărat special la mentenanța radiatorului ULOW-E2 este faptul că nu este nevoie de nicio unealtă pentru îndepărtarea sau înlocuirea unei părți componente. Toate componentele funcționale sau electrice sunt ușor accesibile și pot fi montate cu ajutorul mufelor de conectare și clemelor de susținere rabatabile. Aceasta contribuie la economisirea de bani și timp pentru mentenanță și curățare. Ventilatoarele sunt amplasate pe suporturi glisante care pot fi introduse sau scoase ușor prin partea laterală a radiatorului.



Clemele de susținere rabatabile pentru ventilatoare sunt fabricate dintr-un material plastic rezistent extrem de flexibil. Acestea se pot rabata la 90 de grade, ceea ce este foarte util pentru curățarea în nișe înguste sau aproape de perete. În cazul în care ventilatoarele necesită înlocuire, se apasă cu mâna în jos suportul clemei de susținere rabatabile, se decuplează mufa de conectare electrică și se scoate apoi din suportul clemei de susținere.

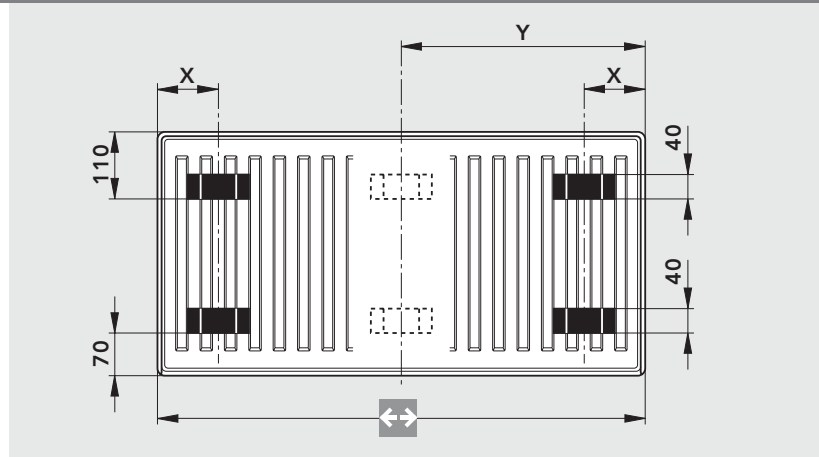
Caracteristici tehnice - ULOW-E2, model 22 PTM										
Mod funcționare		Statică			Confort			Boost - Putere Maximă		
Înălțimi constructive (mm)		500	600	900	500	600	900	500	600	900
Constanta n (pentru 45/35/20, 40/35/20 și 35/30/20)		1,305	1,317	1,339	1,139	1,129	1,164	1,112	1,112	1,106
Lungimi constructive (mm)										
400	60/50/20	346	394	504	497	536	645	568	605	726
	45/35/20	163	184	233	252	272	324	294	317	375
	40/35/20	140	157	198	220	238	282	257	277	328
	35/30/20	89	100	126	149	162	189	176	189	225
600	60/50/20	520	592	756	745	805	968	852	908	1090
	45/35/20	245	276	349	379	409	486	440	475	562
	40/35/20	210	236	298	331	357	423	385	416	492
	35/30/20	134	150	188	224	242	284	263	284	337
800	60/50/20	693	789	1009	994	1073	1291	1136	1211	1453
	45/35/20	327	368	466	505	545	648	587	634	750
	40/35/20	280	314	397	441	476	564	514	554	656
	35/30/20	179	200	251	298	323	378	351	378	450
1000	60/50/20	866	986	1261	1243	1342	1613	1420	1513	1816
	45/35/20	409	460	582	631	681	810	734	792	937
	40/35/20	349	393	496	551	595	705	642	693	820
	35/30/20	224	250	314	373	404	473	439	473	562
1200	60/50/20	1039	1184	1513	1491	1610	1936	1704	1816	2179
	45/35/20	490	552	698	757	817	972	881	950	1124
	40/35/20	419	472	595	661	714	846	770	832	984
	35/30/20	268	300	377	448	485	568	527	568	674
1400	60/50/20	1212	1381	1765	1740	1878	2258	1988	2119	2542
	45/35/20	572	644	815	883	953	1134	1028	1109	1312
	40/35/20	489	550	694	771	833	987	899	970	1148
	35/30/20	313	350	440	522	566	662	615	662	787
1600	60/50/20	1385	1578	2017	1988	2147	2581	2272	2421	2906
	45/35/20	654	736	931	1010	1090	1296	1174	1267	1499
	40/35/20	559	629	794	882	952	1128	1027	1109	1312
	35/30/20	358	400	502	597	646	757	702	757	899
1800	60/50/20	1558	1775	2269	2237	2415	2904	2556	2724	3269
	45/35/20	735	828	1048	1136	1226	1458	1321	1426	1687
	40/35/20	629	707	893	992	1071	1269	1156	1247	1476
	35/30/20	402	450	565	671	727	851	790	851	1012
2000	60/50/20	1731	1973	2521	2485	2683	3226	2840	3027	3632
	45/35/20	817	920	1164	1262	1362	1620	1468	1584	1874
	40/35/20	699	786	992	1102	1190	1410	1284	1386	1640
	35/30/20	447	500	628	746	808	946	878	946	1124

ULOW-E2 Masă netă				
Înălțimi constructive (mm)		500	600	900
Lungimi constructive (mm)	Model	22 PTM	22 PTM	22 PTM
400	kg	15,70	17,59	25,19
600	kg	2,2,43	25,20	36,57
800	kg	29,18	32,82	47,95
1000	kg	36,11	40,62	59,51
1200	kg	42,85	48,24	70,90
1400	kg	49,69	55,94	82,37
1600	kg	56,53	63,65	93,84
1800	kg	63,46	71,45	105,41
2000	kg	70,20	79,07	116,79

BL	Număr de ventilatoare	Boost - Putere Maximă		Comfort	
		Putere electrică consumată	Intensitate electrică curent	Putere electrică consumată	Intensitate electrică curent
[mm]	[Bucăți]	[W]	[mA]	[W]	[mA]
400	2	3,5	15	2,6	11
600	4	4,9	21	3,3	14
800	6	6,4	28	3,9	17
1000	8	7,8	34	4,5	20
1200	10	9,3	40	5,1	22
1400	12	10,8	47	5,8	25
1600	14	12,1	53	6,4	28
1800	16	13,6	59	7	30
2000	18	15	65	7,6	33

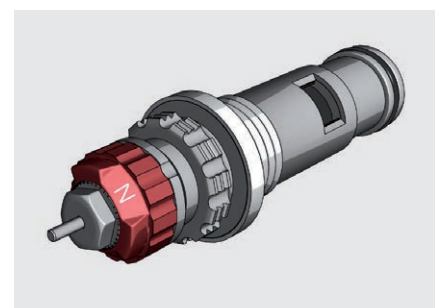
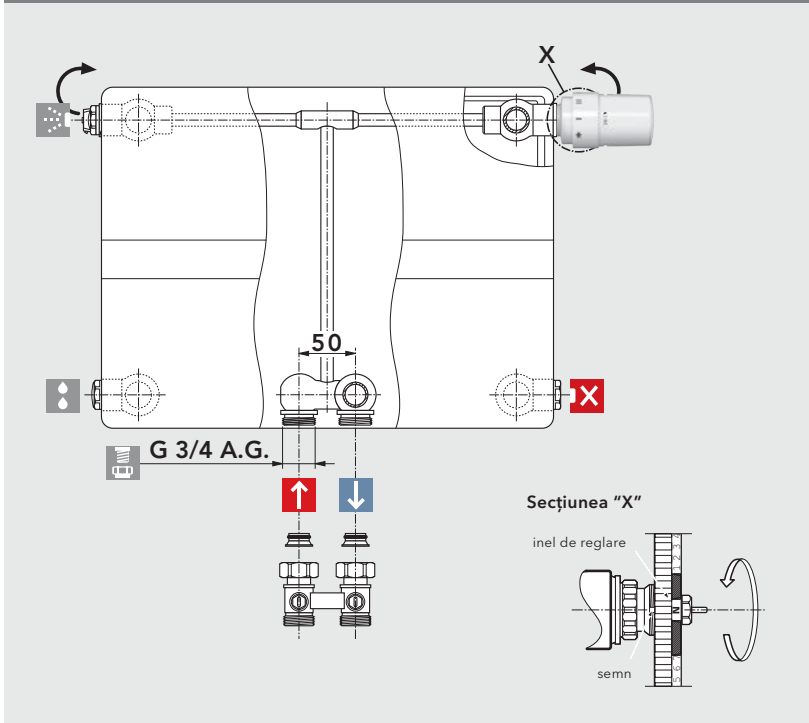
Exemplificarea distanțelor la care sunt dispuse urechile de suspendare

Tip	Dimensiunea X
22 PTM	100



Dimensiunea Y = $\frac{\text{Lungimea constructivă}}{2}$
 pentru toate radiatoarele cu lungimea constructivă începând de la 1800 mm, inclusiv.

Sistem bitubular - tipuri de reglaj pentru ventilul termostatic



Tabelul cu valorile k_v

Presetare	1,1	3,9	5,2	6,5	N
Valoare k _v până la	0,13	0,30	0,43	0,58	0,75
Culoarea inelului de reglare					

Valoarea la care a fost presetat ventilul poate fi corectată corespunzător și cu radiatorul sub presiune.

ANALIZA COSTULUI ȘI A IMPACTULUI DE MEDIU PENTRU ÎN LUCRĂRI DE RENOVARE ÎN CLĂDIRI VECHI



Lucrări de renovare folosind tehnologia E2:

În lucrări de renovare, tehnologia E2 prezintă avantaje importante:

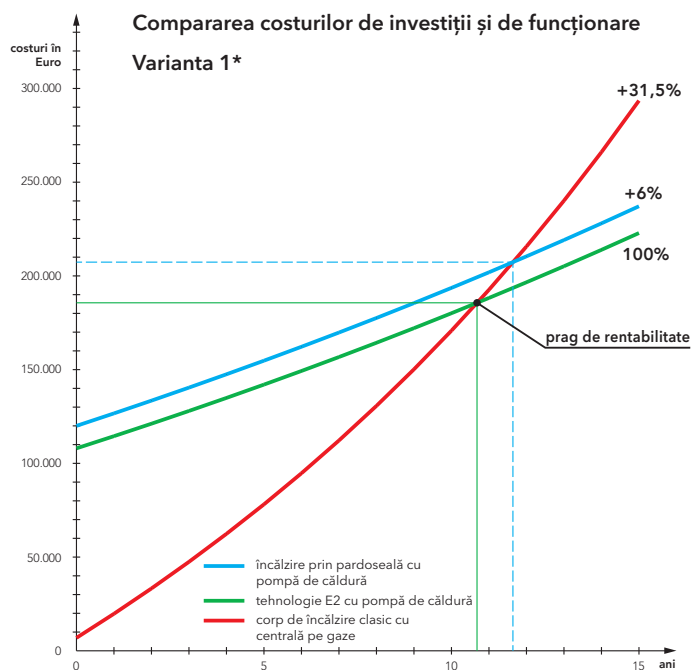
- Creșterea eficienței cu toate sursele moderne de energie
- Posibile reduceri semnificative ale temperaturilor în sistemul de încălzire
- Economică din perspectiva costurilor de investiții și de funcționare
- Instalare flexibilă și eficientă din perspectiva costurilor
- Protecția mediului datorită reducerii emisiilor de CO₂

Bază de calcul:

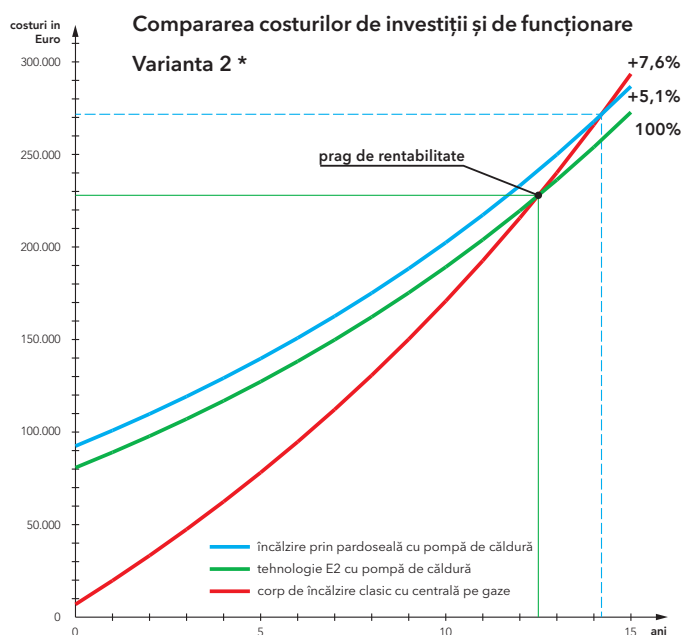
- 12 clădiri rezidențiale cu un necesar de încălzire de 40 KW, calculat în concordanță cu EN12831 (inclusiv reabilitarea termică a clădirii)
- comparație între 3 sisteme (ULOW-E2, încălzire prin pardoseală și corp de încălzire clasic)
- oferta de preț pe baza unei cereri tip
- comparații de evaluare și economisire energetică

Costuri de investiții/ bilanț - definiții

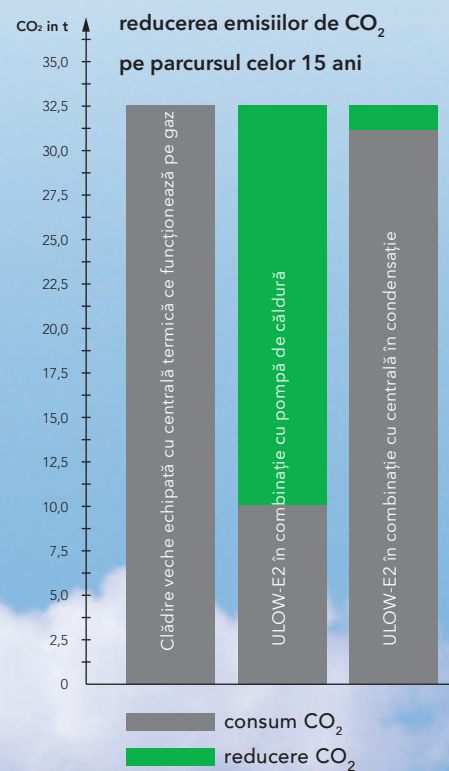
- Costuri de investiții
În baza unor oferte de preț pentru costurile de renovare a clădirilor vechi, costurile pentru instalarea sistemului de încălzire prin pardoseală nu sunt incluse (sistem umed/acoperirea pardoselei etc)
- Costuri de mentenanță
Include factori de service și mentenanță care cresc prețurile, conform ONORM M 7140
- Costuri de funcționare
Include factori de combustibil și electricitate care cresc prețurile (perioadă de referință: 15 ani)
- Calculul pierderilor
Valori empirice din proiectele cu optimizarea producerii energiei, distribuție și controlul asigurat prin echipamentele de gestionare și automatizare (potențial de economisire)



Pompă de căldură vs. centrală termică ce funcționează pe gaz.
Costuri de investiții și funcționare pe o perioadă de 15 ani.



Pompă de căldură vs. centrală termică ce funcționează pe gaz.
Costuri de investiții și funcționare pe o perioadă de 15 ani.



Comparație între ULOW-E2 în combinație cu pompă de căldură sau centrală în condensare și emisia de CO₂ a unei instalații existente.

* Aceste rezultate se bazează pe testele realizate de Technisches Büro Hammer, în colaborare cu Fachhochschulstudiengänge Burgenland GmbH / Forschung & Technologietransfer Pinkafeld GmbH



CLĂDIRI NOI:

Casă cu un singur etaj cu consum redus de energie, cu suprafața totală de locuit de 138 m², complet finisată.



SISTEM COMBINAT ÎN CLĂDIRI NOI



PERSPECTIVĂ TRANSVERSALĂ: parter 69m²

ÎNCĂLZIRE: pompă de căldură + energie solară

EMISIE DE CĂLDURĂ: ULOW-E2 în sistem combinat cu încălzire prin pardoseală

Sistem combinat cu ULOW-E2

Cu siguranță, ULOW-E2 poate fi economic și în regim de funcționare monovalent în clădirile noi. Cu toate acestea, se recomandă folosirea unui sistem combinat cu alte sisteme de încălzire de joasă temperatură, precum cel cu încălzire prin pardoseală, convectori cu montaj în pardoseală, încălzire prin pereți etc. În combinație cu sisteme de încălzire prin suprafețe radiante, ULOW-E2 oferă echilibrul perfect între eficiența energetică și confort. Sistemul combinat cu ULOW-E2 este recomandat pentru spațiile care, spre exemplu, sunt folosite doar temporar, care necesită încălzire rapidă sau timp scurt de reacție (cum sunt dormitoarele, băile sau spațiile tip spa, vestiarele, sălile de sport etc).



ANALIZA COSTULUI ȘI STUDIUL COMPARATIV ÎN CLĂDIRILE NOI



Tehnologia E2 în clădiri noi:

Folosită în clădiri noi, tehnologia E2 oferă multe avantaje:

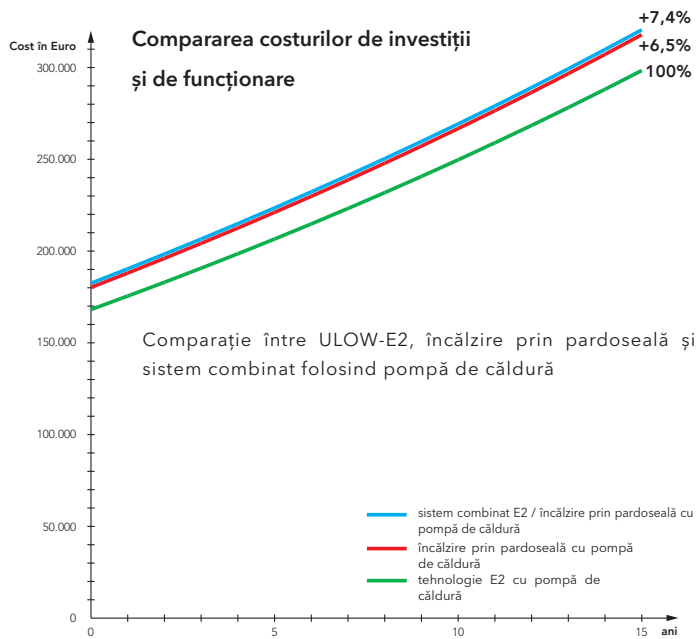
- sistemul unic cu ULOW-E2 este foarte economic
- sistemul unic cu ULOW-E2 este ideal pentru spațiile care sunt folosite doar temporar și/sau necesită control calitativ ridicat
- sistemul combinat oferă confort maxim și avantaje de cost
- compatibil cu încălzire prin suprafețe radiante datorită temperaturilor ambientale în funcționare ce sunt reciproc compatibile

Bază de calcul:

- 12 clădiri rezidențiale cu un necesar de încălzire de 70 KW, calculat în concordanță cu EN12831
- comparație între folosirea a 3 sisteme (ULOW-E2, încălzire prin pardoseală și sistem combinat)
- oferta de preț pe baza unei cereri tip
- comparații de evaluare și economisire energetică

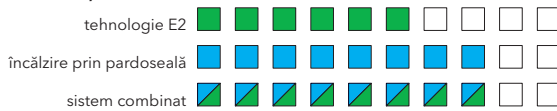
Costuri de investiții / bilanț - definiții

- Costuri de investiții
În baza unor oferte de preț pentru clădiri noi, costurile pentru instalarea sistemului de încălzire prin pardoseală nu sunt incluse (sistem umed/acoperirea pardoselei etc)
- Costuri de mentenanță
Include factori de service și mentenanță care cresc prețurile, conform ONORM M 7140
- Costuri de operare
Include costuri de gaz și electricitate care cresc prețurile (perioadă de referință: 15 ani)
- Calculul pierderilor
Valori empirice din proiectele cu optimizarea producerii energiei, distribuție și controlul asigurat prin echipamentele de gestionare și automatizare (potențial de economisire)

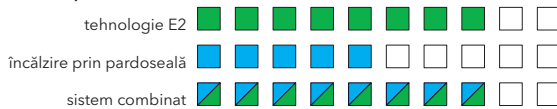


Studii comparative

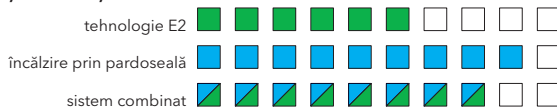
Situația instalației



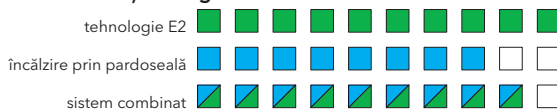
Timp de reacție



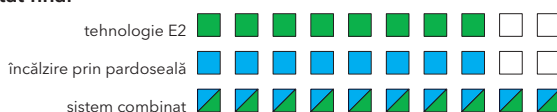
Ușurința în funcționare



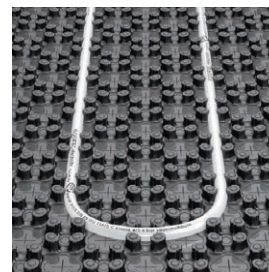
Raport cost/eficiență energetică



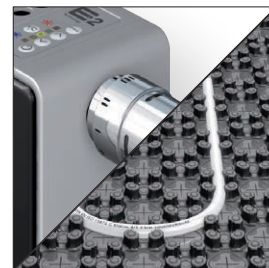
Rezultat final



■ Tehnologie E2



■ Încălzire prin pardoseală



■ Sistem combinat

* Aceste rezultate se bazează pe testele realizate de Technisches Büro Hammer, în colaborare cu Fachhochschulstudiengänge Burgenland GmbH / Forschung & Technologietransfer Pinkafeld GmbH

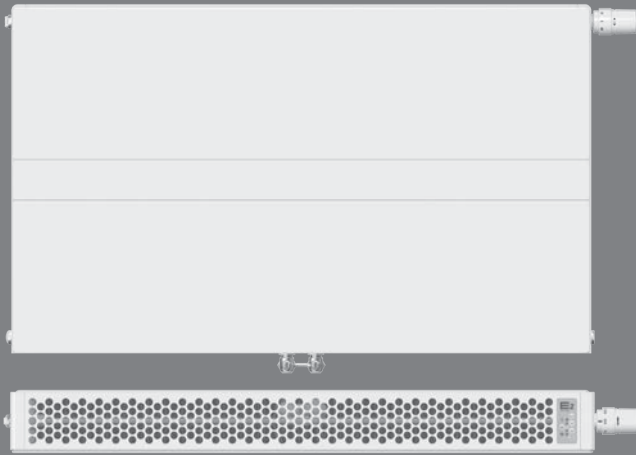
UN NOU REPER
ÎN PROTECȚIA
MEDIULUI

E2
Technology



Responsabilitate pentru viitor

Una dintre cele mai eficiente modalități de economisire a energiei este folosirea radiatoarelor care funcționează în sisteme de joasă temperatură și sunt compatibile cu pompe de căldură, energie solară și tehnologie fotovoltaică, pe lângă toate tipurile de funcționare standard. ULOW-E2 este răspunsul la schimbările climatice și contribuie la reducerea emisiilor de CO₂.



SPECIFICAȚII TEHNICE

Material: panou frontal plan cu 2 inserții liniare fine orizontale trasate în zona centrală a feței radiatorului, confecționat din tablă de oțel laminat la rece conform EN 442-1, placat cu strat de zinc de 1 mm grosime.

Dimensiuni de racordare: distanță interax tur-retur de 50 mm.

Carcasă: constă într-o grilă superioară din tablă cu perforații circulare și două panouri (capace) laterale închise, detașabile.

Vopsire: 1. Primul strat de vopsea este aplicat conform DIN 55900 partea 1, încălzită și uscată în cuptor la 190°C; 2. Al doilea strat de vopsea prin acoperire cu pulbere realizată în câmp electrostatic după o tehnologie de ultimă generație conform DIN 55900 partea 2, în culoarea alb RAL 9016, încălzită și uscată în cuptor la 210°C.

Design standard: vopsire în câmp electrostatic în culoare alb RAL 9016 (Traffic White)

Ambalaj: 1. Foaie din carton; 2. Colțare din carton pentru protecția marginilor; 3. Folie termocontractibilă de împachetat. Se recomandă ca montajul și probele instalației să se efectueze cu radiatoarele în stare ambalată (în acest caz temperatura agentului termic va fi de maxim 40°C).

Tipuri de racordare: toate modelele sunt echipate din fabrică cu urechi de prindere sudate pe partea din spate și pot fi racordate fie ca radiatoare cu racordare inferioară mediană de tip ventil, fie ca radiatoare obișnuite, cu racordare laterală de tip compact. Radiatorul ULOW-E2 poate fi racordat atât în sistem monotubular (cu ajutorul unui robinet dublu drept sau colțar pentru racordare monotubulară) cât și în sistem bitubular prin intermediul unui robinet dublu drept sau colțar pentru racordare bitubulară). Panourile laterale și grila superioară sunt considerate în specificațiile de performanță.

Nivel de zgomot: Funcția „Comfort”: între 20 și 25 decibeli; Funcția „Boost” - Putere Maximă: 34 decibeli. Aceste valori sunt valabile pentru măsurători efectuate la o distanță de 2m de echipament, conform cu VDI 2081. (Dimensiune totală 600 x 1000 mm).

Accesorii livrate: ventil termostatic cu valoare kv presetată din fabrică și capac de acționare manuală; dop cu funcție de golire, dop simplu și ventil de aerisire în construcție specială, toate preinstalate din fabrică; set de ventilatoare complet preinstalat cu microprocesor și unitate de control termostatic; un transformator integrat de joasă tensiune cu cablu de alimentare gata de conectare; și un panou de comandă de tip „touchpad” cu aspect plăcut (în partea superioară), toate incluse pachetul de livrare.

Radiatorul ULOW-E2 nu este proiectat pentru a fi prevazut cu console de susținere de tip picior, cu fixare pe pardoseală!



Racorduri:

4 x G ½ filet interior poziționate lateral și
2 x G ¾ filet exterior, amplasate în partea inferioară mediană.



10 bar
max.

Presiune maximă de lucru:

Construcție standard: 10 bar



max.
°C

Temperatură maximă de lucru: 60 °C



Clasa de protecție electrică:
IP24

Tensiune de alimentare electrică: 230 V

Instalare sigură pe perete

Pentru montajul radiatoarelor ULOW-E2, folosiți fie setul standard de console de montaj (AZ0BU00015002000) fie sistemele de prindere de tip Monclac echipate cu dispozitivele de siguranță contra desprinderii de pe perete.



Sediu social și logistic

RO-4073110 Cluj, Localitatea Gilău, Ferma 8, Hala 17-18
tel.: 0264 406.771, fax: 0264 406.770

Consultanță tehnică și comercială

RO-031253, București, Str. Brândușelor, Nr. 3A, Corp 1, Et. 1, sect. 3
tel.: 021 326.41.08, fax: 021 326.41.09
info@rettigicc.ro • www.vogelundnoot.ro

