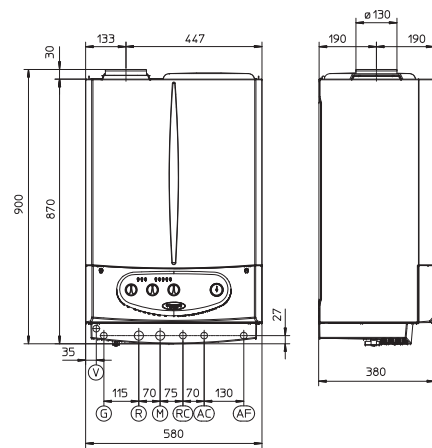
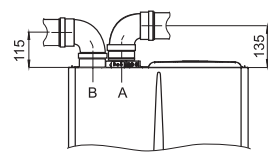
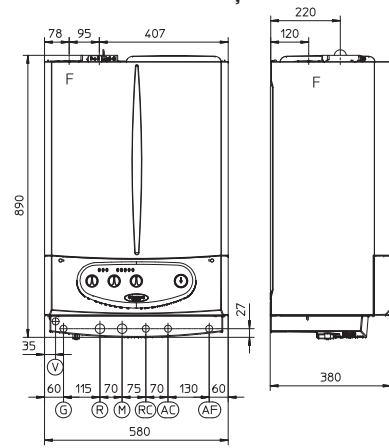
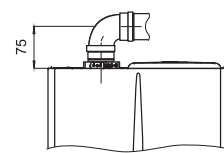


AVIO 24 kW



ZEUS 24 kW și 28 kW

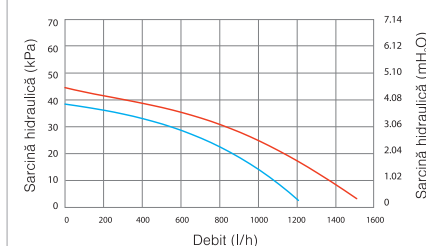
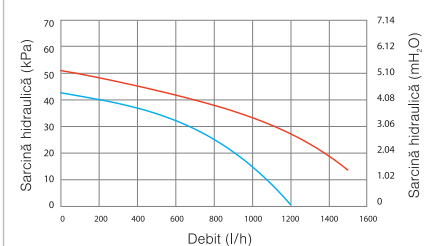
Kit tuburi separate
Ø 80/80Kit coaxial orizontal
Ø 60/100

Legendă

V	Conexiune electrică
G	Alimentare gaz
R	Retur circuit încălzire
M	Tur circuit încălzire
RC	Recirculare apă caldă de consum
AC	leșire apă caldă de consum
AF	Intrare apă rece
A	Evacuare fum / Admisie aer
B	Admisie aer

Racorduri hidraulice

Gaz	Circuit ACC			Circuit încălzire	
G	RC	AC	AF	R	M
1/2"	1/2"	1/2"	1/2"	3/4"	3/4"

Grafic debit/sarcină hidraulică
AVIO 24 kW și ZEUS 24 kWGrafic debit/sarcină hidraulică
ZEUS 28 kW

Sarcină hidraulică disponibilă în instalație cu by-pass parțial închis (șurub reglare înșurubat 1,5 ture față de total deschis): --- la turație maximă --- la turație mijlocie

Date tehnice	Unitate de măsură	AVIO 24 kW	ZEUS 24 kW	ZEUS 28 kW
Cod	GN GPL	3.018505 3.018505GPL	3.018506 3.018506GPL	3.018507 3.018507GPL
Certificat CE		0694B00142	0694B00142	0694B00142
Debit caloric nominal	kW	26,2	25,5	29,8
Debit caloric minim	kW	11,0	10,5	12,6
Putere utilă nominală	kW	23,7	24,0	28,0
Putere utilă minimă	kW	9,5	9,3	11,0
Randament la 100% din puterea nominală	%	90,4	94,1	93,9
Randament la 30% din puterea nominală	%	88,0	90,4	90,6
Consum max./min. de gaz (cu GN)	m ³ /h	2,77/1,17	2,70/1,11	3,16/1,33
Capacitate utilă boiler	litri	45	45	45
Debit ACC în primele 10 min. (Δt 30°C)	l/min	12,6	13,5	14,5
Debit ACC în serviciu continuu (Δt 30°C)	l/min	11,5	11,5	13,4
Presiune maximă circuit sanitar	bar	8	8	8
Presiune maximă circuit încălzire	bar	3	3	3
Capacitate vas de expansiune circuit încălzire	litri	10	10	10
Grad de protecție electrică	IP	X4D	X4D	X4D
NO _x ponderat (cu GN)	mg/kWh	146	134	113
CO ponderat (cu GN)	mg/kWh	49	111	104
Greutate centrală plină (goală)	Kg	100,1 (54)	100,1 (54)	104,6 (58)

Pe parcursul duratei de viață a produselor performanțele sunt influențate de factori externi, ca de exemplu duritatea apei de alimentare, agenții atmosferici, depunerile din instalație, etc. Datele declarate se referă la produse noi, corect instalate și utilizate conform normelor în vigoare.
N.B. Se recomandă efectuarea unor revizii anuale.

Immergas S.p.A. - 42041 Brescello (RE) Italy
Immergas România SRL • Bd. Unirii nr. 80, Bloc J1, Mezanin, Sector 3, București
Telefoane: 021 - 326.81.78 / 326.81.79 • Fax: 021 - 326.81.80 • E-mail: office_ro@immergas.com
www.immergas.ro



Design, manufacture and post sale assistance of gas boilers, gas water heaters and related accessories



AVIO/ZEUS kW

Centrale termice murale
compacte
cu boiler din oțel inox
încorporat



AVIO/ZEUS kW

Centrale termice murale compacte cu boiler din oțel inox încorporat, cu cameră de ardere deschisă sau etanșă

Avio kW și Zeus kW sunt noile centrale compacte Immergas echipate cu boiler de acumulare pentru apă caldă de consum. Boilerul permite furnizarea în orice moment a unui debit ridicat de apă caldă, chiar și în cazul unor cereri simultane (baie, bucătărie, etc.), garantând astfel un confort deosebit. Dimensiunile compacte ale acestor modele le recomandă pentru instalarea în spații reduse.

Gama este compusă din trei modele:

- AVIO 24 kW, cameră deschisă, tiraj natural, putere utilă 23,7 kW;
- ZEUS 24 kW, cameră etanșă, tiraj forțat, putere utilă 24 kW;
- ZEUS 28 kW, cameră etanșă, tiraj forțat, putere utilă 28 kW.

Electronica de ultimă generație din dotarea noilor modele oferă performanțe optime în orice condiții de funcționare. Placa electronică permite conectarea opțională a centralei cu una dintre comenzile la distanță oferite de Immergas (Super CAR, CAR^{v2}) și cu sonda de temperatură exterioară, fiind posibilă astfel obținerea unui confort ambiental maxim și creșterea eficienței energetice a centralei, cu impact pozitiv asupra consumului de combustibil.

Panoul de comandă asigură vizualizarea regimului de funcționare și a temperaturilor prin intermediul LED-urilor. Comenzile se transmit clasic prin selectoare rotative.

Toate modelele sunt echipate cu un boiler cu serpentină realizat integral din oțel inox și având capacitatea de 45 litri. Materialul utilizat asigură fiabilitate și durabilitate ridicată.

Chiar în cazul unui consum de lungă durată, după epuizarea rezervei acumulate, boilerul este capabil să furnizeze continuu apă caldă la temperatură constantă.

Avio kW și Zeus kW se disting prin designul modern și armonios, perfect adaptabil oricărui spațiu de locuit. Soluția constructivă ingenioasă adoptată a permis obținerea unui gabarit compact (numai 38 cm adâncime), util pentru integrarea în locuință.



AVIO/ZEUS kW

Centrale termice murale compacte cu boiler din oțel inox încorporat, cu cameră de ardere deschisă sau etanșă

CARACTERISTICI GENERALE

- ▶ Putere nominală de 24 și 28 kW
- ▶ AVIO: cameră de ardere deschisă, tiraj natural
- ▶ ZEUS: cameră de ardere etanșă, tiraj forțat
- ▶ Dimensiuni compacte
- ▶ Diagnoză vizualizată prin LED-uri
- ▶ Boiler din oțel inox cu capacitate de 45 litri
- ▶ Grup hidraulic compact cu by-pass reglabil
- ▶ Compatibile cu sondă pentru exterior
- ▶ Compatibile cu comenzi la distanță Immergas
- ▶ Posibilitate de a gestiona instalații multi-zone prin racordarea DIM - 5 versiuni

Accesorii opționale	Cod
Comandă la distanță CAR ^{v2}	3.021395
Comandă la distanță Super CAR	3.016577
Comandă la distanță CRD	3.016362
Comandă telefonică rețea fixă	3.013305
Comandă telefonică rețea GSM	3.017182
Cronotermostat digital săptămânal (cu fir)	3.014438
Cronotermostat radio (fără fir)	3.014439
Termostat de ambient	3.014083
Sondă pentru exterior	3.014083
Kit recirculare apă caldă (cu pompă)	3.015380
Tub recirculare apă caldă (fără pompă)	3.012944
Kit vas expansiune sanitar - 2 litri	3.017744
Vas de expansiune adițional instalație	3.018433